

INTER BEE EXPERIENCE

申込期限 **2018年6月29日(金)**

受付日

X-Headphone / X-Microphone 出展申込書

申込先 **一般社団法人 日本エレクトロニクスショー協会宛**

FAX : 03-6212-5225 E-mail : contact2018@inter-bee.com

当社・団体(出展者)は、この展示会を運営する一般社団法人日本エレクトロニクスショー協会が別に定める出展規程を遵守し、「INTER BEE EXPERIENCE : X-Headphone / X-Microphone」への参加を申し込みます。

■出展予定製品・ブランド名をご記入ください。

--

■ 展示ユニットタイプ にチェックを入れ、申込み数・出展料をご記入ください。

出展製品	展示ユニット	Inter BEE 出展有無	1ユニット出展料(消費税込)	申込み数	出展料合計
ヘッドフォン	<input type="checkbox"/> タイプA	有り/無し	出展有り: 172,800円 出展無し: 226,800円		= 円
	<input type="checkbox"/> タイプB	有りのみ	64,800円		
マイクロフォン	<input type="checkbox"/> タイプA	有り/無し	出展有り: 172,800円 出展無し: 226,800円		= 円
	<input type="checkbox"/> タイプB	有りのみ	64,800円		

■ 出展者名 ご記入いただいた情報は印刷物や公式Websiteに掲載いたしますので正確にご記入ください。
特に英文は、大文字・小文字の表記などに十分ご注意ください。

出展者名	フリガナ	
	和文	
本社所在地	英文	
	和文	(〒)
ホームページURL	国内向け	
	海外向け	

■ 出展申込者 請求書の発行先や連絡窓口が出展担当と異なる場合は、別途ご連絡ください。

会社名	フリガナ	
	和文	
出展担当者	所在地	(〒)
	所属・役職	ご氏名
	電話番号	F A X
	E-mail	

■ Inter BEE 2018 出展規程および本状に定める事項を遵守することを承諾し、上記のとおり申し込みます。

出展責任者	会社名	
	役職	ご氏名 (印)

WHAT WILL YOU DO NEXT?

新たなメディアの可能性を世界に伝えよう。

Broadmedia & Entertainment

Inter BEE 2018

11.14(水) 16(金) 幕張メッセ

INTER BEE EXPERIENCE

X-Headphone  X-Microphone 

プロに選ばれる高品質な
ヘッドフォンとマイクロフォン体験!

出展のご案内



    #interbee2018

INTER BEE ONLINE
www.inter-bee.com





音にこだわるプロを納得させる 実感できる試聴体験展示を是非ご利用ください

高品質の音創りと音響体験に欠かせないヘッドホン/マイクロフォンを、じっくり試聴体験していただく場として開催する本特別企画も、多くの来場者からのご支持をいただき、今年で第3回目を迎えることとなりました。昨年は第1回目よりも来場者数が更に増え、3日間で4,500名あまりの方々に体験していただき、ますます関心が高まっています。今年も定番製品からハイエンド製品まで、プロフェッショナルをはじめとして音にこだわる、より多くの来場者に納得していただける試聴体験展示として、是非とも技術と製品の個性を主張する場としてご利用ください。

■ 出展対象 / 出展方法

X-Headphone

- ◆ モニタリングヘッドホン/イヤフォン
- ◆ リスニングヘッドホン/イヤフォン
- ◆ ハイレゾ対応ヘッドホン/イヤフォン
- ◆ ヘッドホンアンプ/プレイヤー/その他関連製品

- ◆ ヘッドホン/イヤフォンの再生音を、来場者に体験していただくデモ展示を行っていただけます。
- ◆ 共通仕様の展示ユニットをご用意します。製品2個または3個を最小単位として、ご参加いただけます。
- ◆ デモ展示を行うにあたって、ヘッドホン/イヤフォンのほか、再生用ヘッドホンアンプ、プレイヤー等の必要機材及び音源を参加社にご用意いただきます。希望によりアンプ等の事務局機材を無償でレンタルします。また共通音源もご用意します。
- ◆ 来場者が試聴する環境として、事務局共通音源・出展者用意の音源(任意)のほか、来場者が持ち込むスマートフォン、携帯音楽プレイヤー用の出力端子を必ずご用意ください。

X-Microphone

- ◆ ボーカル用マイクロフォン
- ◆ マイクロフォン用ミキサー/その他関連製品

- ◆ 来場者が実際に声を出して、ボーカル用マイクロフォンをヘッドホンで試聴するデモ展示を行っていただけます。
- ◆ 共通仕様の展示ユニットをご用意します。製品2個または3個を最小単位として、ご参加いただけます。
- ◆ デモ展示を行うにあたっては、ボーカル用マイクロフォンのほか、マイクロフォン、ミキサー、試聴用ヘッドホン等の必要機材を出展者にご用意いただきます。希望によりミキサー、ヘッドホン等の事務局機材を無償でレンタルします。

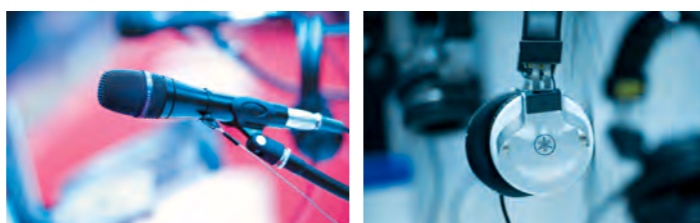
■ 前回実績

- ◇ 出展者数 ヘッドホン: **8社 10ブランド**
マイクロフォン: **10社 11ブランド**
- ◇ 来場者数 **4,545名** (登録来場者数)

■ 来場者分類

業種	X-Headphone X-Microphone	全体	業種	X-Headphone X-Microphone	全体
PA関係	12.0%	4.0%	インターネット関連	1.8%	2.9%
その他ユーザ	8.8%	9.4%	通信事業者	1.7%	3.6%
放送機器メーカー	7.9%	12.9%	官公庁・団体	1.7%	1.8%
ポストプロダクション	7.5%	7.1%	施設・店舗関係	1.7%	1.5%
その他ゲスト	7.0%	8.6%	民間放送ラジオ局	1.5%	0.7%
映画・映像制作会社	4.7%	6.1%	CATV関係	1.3%	2.1%
民間放送テレビ局	4.3%	9.6%	コンテンツ配信事業者	0.8%	1.3%
プロダクション	3.1%	4.2%	コンテンツ制作関連	0.7%	3.4%
商社	2.9%	5.9%	ビデオソフト制作会社	0.7%	0.9%
NHK	2.2%	3.4%	広告代理店	0.3%	1.1%
舞台・演出・美術・照明関連	2.2%	2.4%	海外公営放送局	0.1%	-
レコード制作会社	1.9%	0.5%	学生	20.7%	6.5%

※色枠はInter BEE全体より来場者比率が高い分類



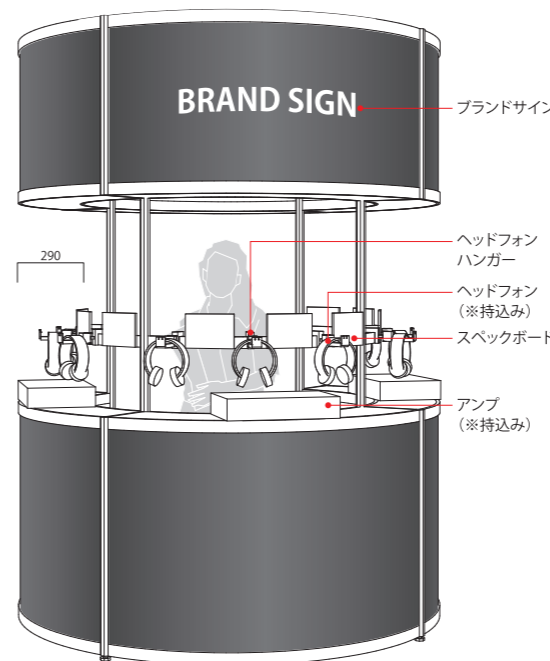
■ デモ展示規格 / 出展料金 (共通)

展示ユニット: タイプA

(1,980mmφ × H2,700mm)
※1ユニットで最大6個の製品をデモ展示できます。
※複数の展示ユニットでの参加も可能です。

X-Headphone Image

※X-Microphoneも同様の仕様となります。



1ユニット: **172,800円(消費税込)**

※Inter BEE 2018に出展ブースがある場合

1ユニット: **226,800円(消費税込)**

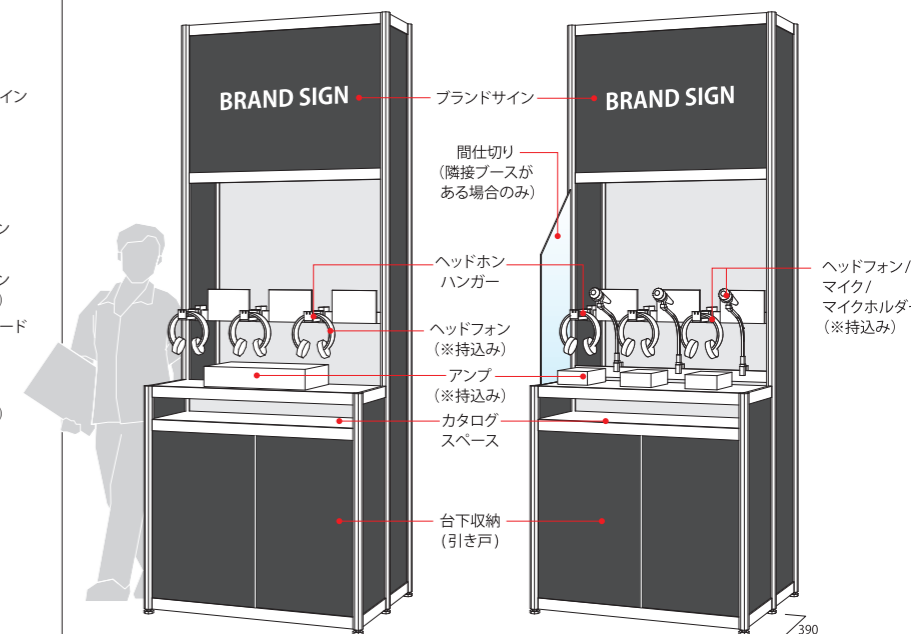
※Inter BEE 2018に出展ブースがない場合

展示ユニット: タイプB

(W990mm × H2,700mm)
※1ユニットで最大3個の製品をデモ展示できます。
※複数の展示ユニットでの参加も可能です。

X-Headphone Image

X-Microphone Image



1ユニット: **64,800円(消費税込)**

※Inter BEE 2018に出展ブースがあることが参加条件となります。

■ 出展料金に含まれるもの

- ◇ 展示ユニット: 基本展示システム、ブランドサイン、電気供給工事費、電気使用料
- ◇ 公式Webサイトへの出展者名および出展者情報の掲載
- ◇ 案内状(150部 / 1ユニット) ※その他、一般の出展者に準じた出展扱いとします。

■ 開催概要

名称: INTER BEE EXPERIENCE
会期: 2018年11月14日(水)~16日(金)
開場時間: 14日(水)・15日(木) 10:00-17:30
16日(金) 10:00-17:00
会場: 幕張メッセ
入場: 無料(登録制)

■ 申込期限: 2018年6月29日(金)

- ◇ 出展料は8月31日(金)までにお支払ください。
- ◇ お申し込み後、出展者の都合により出展を取り消す場合、あるいは申込ユニット数を削減する場合は申込解約金として申し受けます。解約金には消費税を加算します。

7月1日から7月31日まで	▶▶▶▶▶	出展料の60%
8月1日から8月31日まで	▶▶▶▶▶	出展料の80%
9月1日以降	▶▶▶▶▶	出展料の100%

■ 運営スケジュール

8月下旬	▶▶	出展者説明会
8月31日(金)	▶▶	出展料支払い期限
9月下旬	▶▶	Inter BEE 2018 案内状配布
	▶▶	出展者バッジ・搬出入車両証配布
11月13日(火)	▶▶	搬入・準備

■ お問い合わせ

一般社団法人日本エレクトロニクスショー協会
担当: 石崎、森、小田、下里
電話: (03)6212-5231
E-mail: contact 2018@inter-bee.com
住所: 〒100-0004 東京都千代田区大手町1-1-3
大手センタービル5階